

Serviceinstrument för tryck

typ CPH 6300

standard eller med dubbla ingångar

Datablad 17.02.01

utg.23.01

Utförande	Portabelt serviceinstrument för tryck med digitalt handinstrument passande tryckgivare CPT 6200. Standardutförande eller med dubbla ingångar.
Typ 1	CPH 6300 Standardutförande med en ingång för tryckgivare.
Typ 2	CPH 6300-S2 Utförande med dubbla ingångar för tryckgivare. För separata mätningar eller differenströcks-mätning
Handinstrument	Stänkvattenskyddat plasthus i skyddsklass IP65 Skyddshuv av silikongummi Noggrannhet $\pm 0,2\%$ av ändvärdet Bakgrundsbelyst huvuddisplay och sekundär-display Upplösning max -19999 till +19999
Tryckenhet	Valbar tryckenhet bar, mbar, Pa, kPa, MPa, mmHg, inHg eller psi
Mätfunktioner	4 per sekund (slow) eller > 1000 per sekund (fast) TARA automatisk nolljustering med självkontroll Atmosfärstryckskorrigerig Integrerad klocka med datum och år Automatisk power-off funktion, inställbar 1-120 min
Minnesfunktion	HOLD låser aktuell indikering MAX-minne och MIN-minne med alarmfunktion
Datalogger	Se nedan
Matarspänning	2 x 1,5 V AAA batterier (500 tim) Option Uppladdningsbar ackumulatör
Digital utgång	Seriellt gränssnitt USB Option gränssnittsadapter för USB
Analog utgång	0-1 V (konfigurerbar)
CE-märkning	EMC 2004/108/EC, EN 61326, PED 97/23/EG
Väska	Transportväska med inredning, 1,2 meter kabel, batteri, packningar och bruksanvisning Två kablar vid utförande CPH 6200-S2
Elanslutning	1,2 meter kabel med 6-pin mini-DIN-plugg Option 3,8 meter förlängningskabel
Tryckgivare	Handinstrumentet måste kompletteras med tryckgivare CPT 6200 i tryckområde till max 1000 bar. Tryckgivaren kopplas till handinstrumentet med bifogad anslutningskabel
WIKAL Cal	Programvara WIKAL Cal för kalibrering, se sid 8
GSoft	Programvara GSoft för datalogger, se sid 7
Kalibreringskit	Komplett kalibreringskit med handpump, se sid 4



CPH 6300
Standardutförande



CPH 6300-S2
Utförande med dubbla ingångar

Datalogger

Kan ställas in som standard eller som cyklisk logger. Vid standard lagras uppmätta värden varje gång man trycker Store. Max 1000 mätningar kan lagras. Vid cyklisk logger sker mätning automatiskt med valbart intervall från 1 sek till 3600 sek (1 timma) Maximalt 64 olika mätningar kan utföras med totalt 10000 loggade mätvärden. Utförande S-2 med dubbla ingångar kan lagra maximalt 4000 mätvärden. För utvärdering av loggade mätvärden skall programvara Gsoft användas. Se sid 7

Serviceinstrument för tryck

typ CPH 6300

standard eller med dubbla ingångar

Datablad 17.02.01

Handinstrument CPH 6300

Beskrivning	Best.nr
Handinstrument CPH 6300 standard med en ingång för tryckgivare. Kompletterat med transportväska, inredning, 1,2 meter kabel, batteri, packningar och bruksanvisning	63000000
Handinstrument CPH 6300-S2 med dubbla ingångar för tryckgivare. Kompletterat med transportväska, inredning, 1,2 meter kabel (2 st) batteri, packningar och bruksanvisning	63000200



Tryckgivare beställs separat - se sid 3



Transportväska med handinstrument, inredning, anslutningskabel, batteri, packningar och bruksanvisning



Anslutningskabel för tryckgivare

Extra Tillbehör

Beskrivning	Best.nr
Gränssnittskabel USB inkl adapter för digital utgång	63004800
Programvara GSoft för insamling av datavärden	63003700
Separat anslutningskabel 1,2 meter	63004400
Förlängningskabel 3,8 meter för anslutningskabel	63004500

Serviceinstrument för tryck

typ CPH 6300

standard eller med dubbla ingångar

Datablad 17.02.01

Artikelnummer tryckgivare CPT 6200

Relativ tryck från 0,1 bar till max 1000 bar

Tryckområde	CPT 6200
0-0,1 bar	62001536
0-0,16 bar	62001527
0-0,25 bar	62001528
0-0,4 bar	62001529
0-0,6 bar	62001501
0-1 bar	62001502
0-1,6 bar	62001503
0-2,5 bar	62001504
0-4 bar	62001506
0-6 bar	62001507
0-10 bar	62001508
0-16 bar	62001511
0-25 bar	62001513
0-40 bar	62001515
0-60 bar	62001517
0-100 bar	62001519
0-160 bar	62001520
0-250 bar	62001522
0-400 bar	62001524
0-600 bar	62001525
0-1000 bar	62001526
-1-0 bar	62001540
-1/+3 bar	62001567
-1/+5 bar	62001568
-1/+9 bar	62001569
-1/+15 bar	62001571



Teknisk data

Tryckgivare CPT 6200

Passande handinstrument CPH 6300

Mätnoggrannhet kl.0,2% av ändvärdet

Medieberörda delar av syrafast stål

Tryckanslutning G1/2" utvändig gänga

Relativt tryck eller absoluttryck

Övertryckssäker max 3,5 ggr upp till 0-16 bar

Övertryckssäker 2 ggr vid tryck från 0-25 bar till 0-600 bar

Övertryckssäker 1,5 ggr vid tryck 0-1000 bar

Tryckanslutning G1/2" utvändig anslutning

Skyddsart IP67

Medietemperatur -25+100° C

Omgivningstemperatur -20 till +80° C

Temperaturinflytande ≤ 0,2%/10K för noll, ≤ 0,2%/10K för spann

CE-märkning PED 97/23/EG, EMC 2004/108/EEC, EN 61326

Inkl.kalibreringsprotokoll 3.1

Artikelnummer tryckgivare CPT 6200

Absoluttryck från 0,25 bar till max 16 bar

Tryckområde	CPT 6200
0-0,25 bar	62001028
0-0,4 bar	62001029
0-0,6 bar	62001001
0-1 bar	62001002
0-1,6 bar	62001003
0-2,5 bar	62001004
0-4 bar	62001006
0-6 bar	62001007
0-10 bar	62001008
0-16 bar	62001011

Ackrediterad kalibrering

Option med ackrediterad kalibrering med kalibreringsbevis enligt ISO/IEC 17025:2018 (SWEDAC) 9 mätpunkter, 3 serier
Mätområde max 600 bar

Best.nr 89341005

Serviceinstrument för tryck

typ CPH 6300

standard eller med dubbla ingångar

Datablad 17.02.01

Komplett kalibreringskit för tryck max 35 bar (option)

Handinstrument CPH 6300 standardutförande

Pneumatisk handpump CPP30 för mätområde -0,95+35 bar

Transportväska med inredning, kabel, batteri och packningar

Bestnr: 63000500

Tryckgivare CPT 6200 beställs separat



Komplett kalibreringskit för tryck max 700 bar (option)

Handinstrument CPH 6300 standardutförande

Pneumatisk handpump CPP700 för mätområde 0-700 bar

Transportväska med inredning, kabel, batteri och packningar

Bestnr: 63000700

Tryckgivare CPT 6200 beställs separat

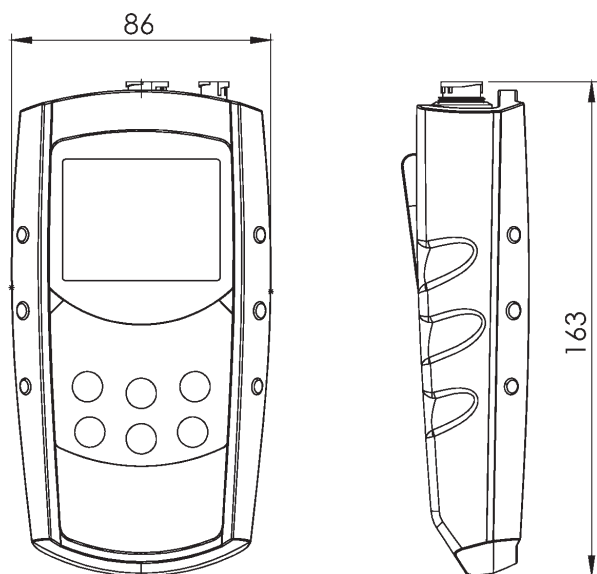


Serviceinstrument för tryck

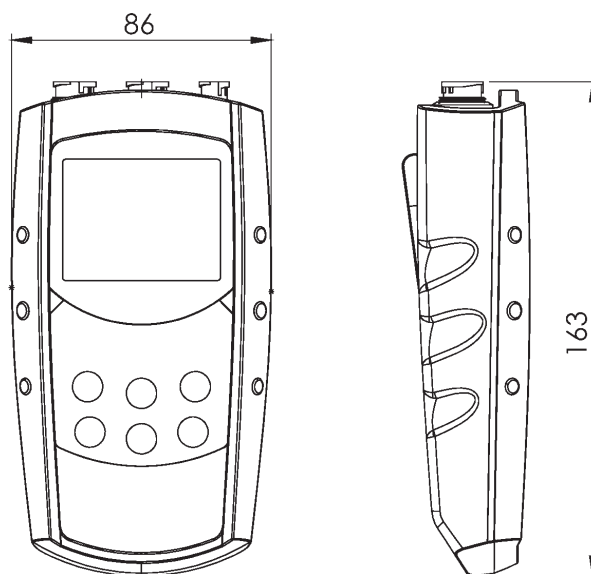
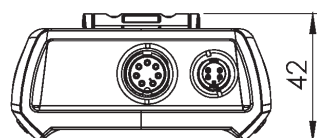
typ CPH 6300

standard eller med dubbla ingångar

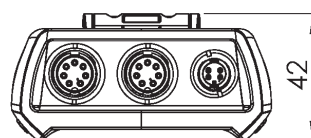
Datablad 17.02.01



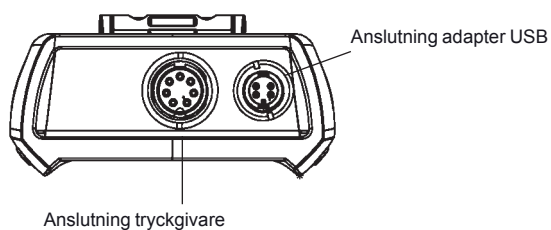
CPH 6300 standard
med en ingång för tryckgivare



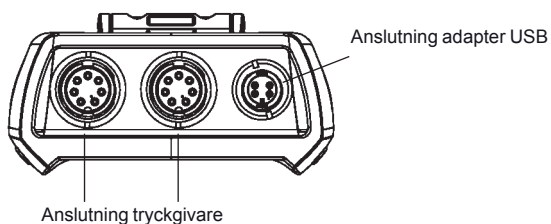
CPH 6300-S2
med dubbla ingångar för tryckgivare



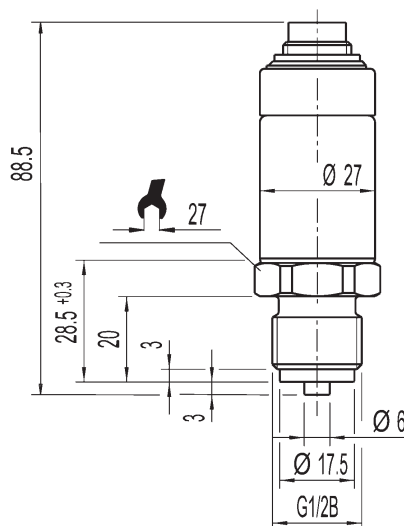
CPH 6300 standard
med en ingång för tryckgivare



CPH 6300-S2
med dubbla ingångar för tryckgivare



Tryckgivare CPT 6200
passande handinstrument CPH 6300



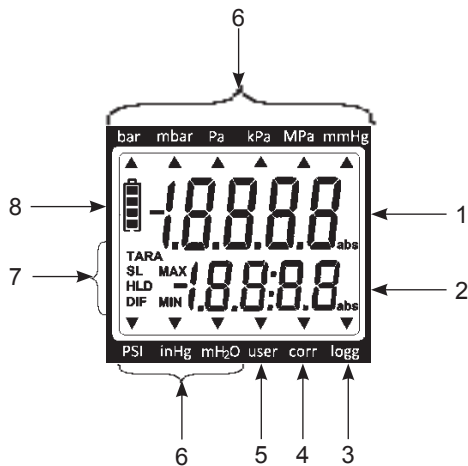
Serviceinstrument för tryck

typ CPH 6300

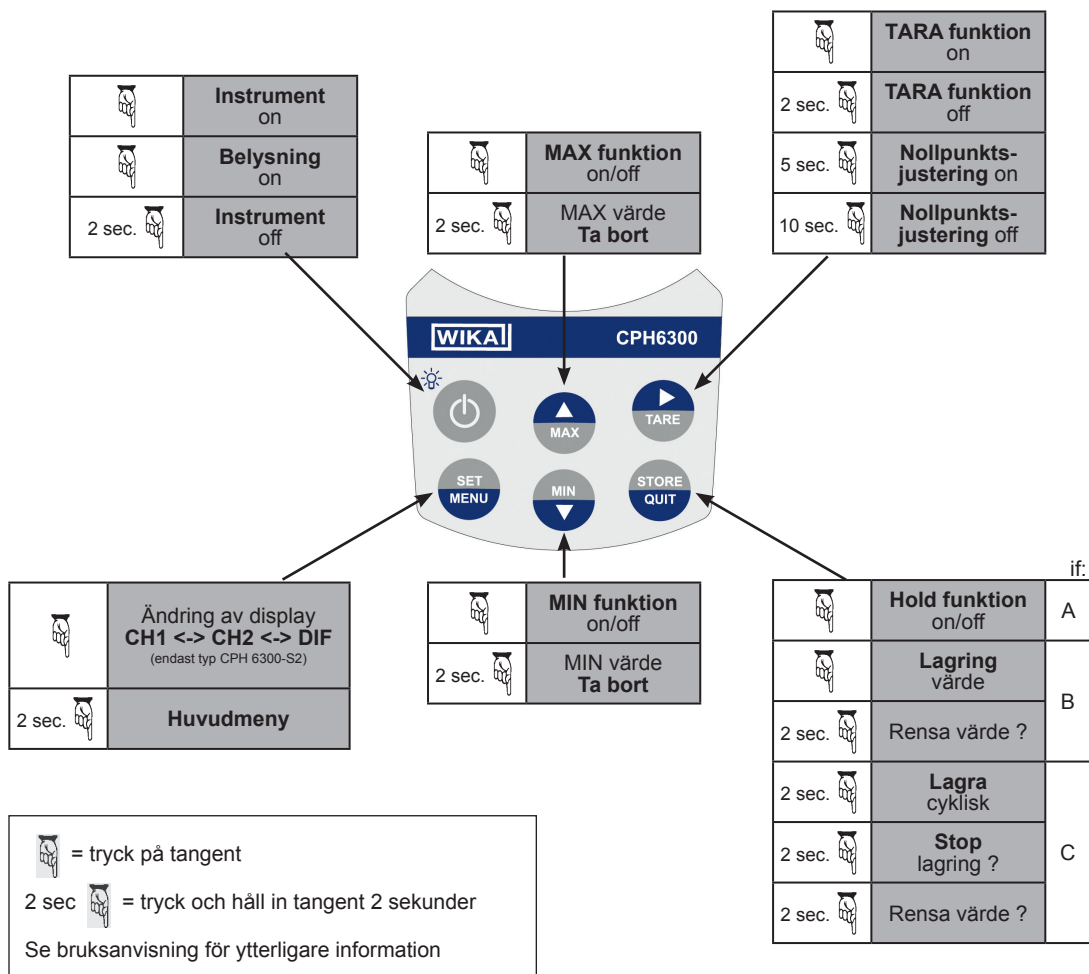
standard eller med dubbla ingångar

Datablad 17.02.01

Beskrivning av handinstrument och display



- 1 **Huvuddisplay** uppmätta värden för ingång 1
- 2 **Sekundär display** uppmätta värden för ingång 2 eller differensvärde mellan ingång 1 och 2
- 3 **logg pil** datalogger är aktiverad pilen blinkar när cyklisk logg är aktiverad
- 4 **corr pil** nollpunktsjustering är aktiverad
- 5 **user pil** uppmätt värde överförs till annan enhet
- 6 **Display pil** för indikering av vald tryckenhet
- 7 **Display-enheter** för Min/max-värden, för TARA-funktion och atmosfärstryckskorrigerig
- 8 **Batteri status** indikering



Serviceinstrument för tryck

typ CPH 6300

standard eller med dubbla ingångar

Datablad 17.02.01

Data logger Program GSoft (option)

GSoft används för insamling och indikering av mätvärden från handinstrumentets data-logger. Mätvärden kan även exporteras till Excel och presenteras i tabellform eller som diagram. Handinstrumentet kopplas till dator via gränssnittsadapter USB (option)

Enkelt handhavande med förklarande ikoner

Zoom-funktion

Remote kontroll via PC

Data kan exporteras till Excel®

Språk: Engelska/Tyska/Franska/Spanska

Systemkrav

IBM kompatibel PC (Pentium™)

Minst 20 MB diskutrymme

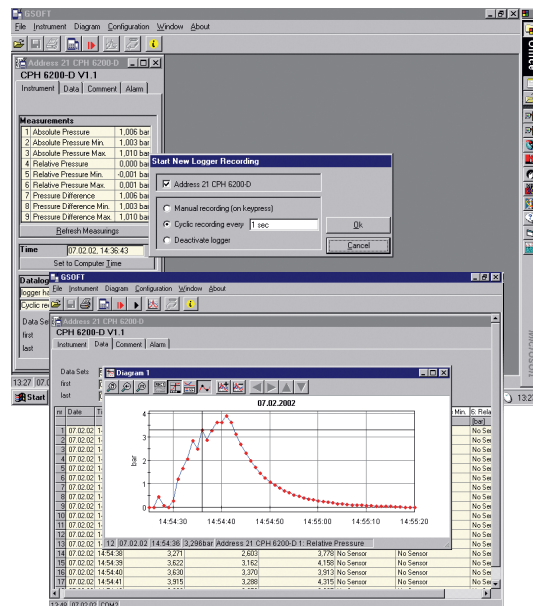
CD-ROM

Minst 32 MB internminne

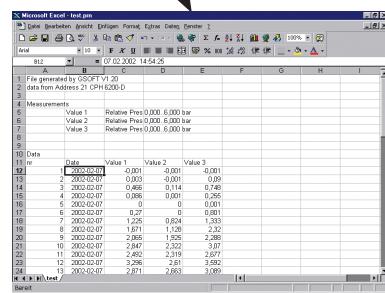
Windows™ 98, 2000, XP Vista, Windows 7 or NT 4.0 (with Service Pack 3.0) eller bättre

Mus

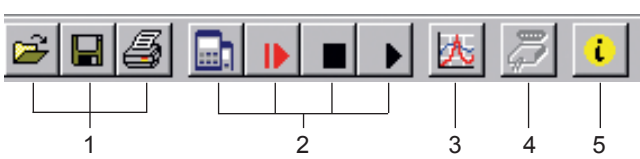
En ledig USB-port



Exempel Dataexport till Excel

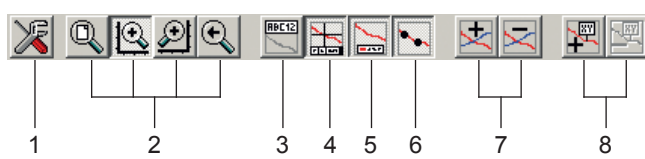


Huvudverktyg



1. Fil funktion: öppna, spara, skriv ut
2. Logger funktion: start kommunikation, start logger, stop, läs logger data
3. Visa data: skapa tabell
4. Gränssnitt konfigurering
5. Program information

Diagram verktyg



1. Inställningar: färginställningar, manuell zoom
2. Zoom: alla, vänster eller höger (via mus), tillbaka
3. Namnge diagram
4. Markör on/off
5. Förklaring on/off
6. Mätpunkter on/off
7. Lägg till/ta bort mätserie
8. Lägg till/ta bort kommentarer till en mätpunkt

Serviceinstrument för tryck

typ CPH 6300

standard eller med dubbla ingångar

Datablad 17.02.01

Kalibreringsprogram WKA Cal (option)

WKA Cal används för kalibrering av mekaniska och elektroniska mätinstrument med enkel steg-för-steg kalibrering. Programet genererar testcertifikat enligt EN 10204.3.1 eller kundanpassat kalibreringsprotokoll via Excel. Instrumentet kopplas till dator via gränssnittskabel för RS-232 eller USB (option)

Kalibreringshjälp med guide genom hela kalibreringen

Användarvänlig meny. Språk: Engelska/Tyska

Automatiska kalibreringssteg enligt EN 837-1

Generering av Testcertifikat EN 10204.3.1

Kundanpassat kalibreringsprotokoll via export till Excel

Lagring av kalibreringsdata och administrering av instrument via Access databas

Se vidare WIKA datablad CT 95.10

Demo-Version finns tillgänglig (utan kostnad)



Kalibreringsprotokoll

Abnahmeprüfzeugnis nach EN 10204 - 3.1
Calibration Certificate

Musterfirma
WIKAL

CPH 6300

nr	Wert	Wert 1	Wert 2	Wert 3	Wert 4	Wert 5	Wert 6	Wert 7	Wert 8
139	1.00	1.000	1.000	1.000	1.000	1.000	1.000	1.000	1.000
140	1.00	1.000	1.000	1.000	1.000	1.000	1.000	1.000	1.000
141	1.00	1.000	1.000	1.000	1.000	1.000	1.000	1.000	1.000
142	1.00	1.000	1.000	1.000	1.000	1.000	1.000	1.000	1.000
143	1.00	1.000	1.000	1.000	1.000	1.000	1.000	1.000	1.000
144	1.00	1.000	1.000	1.000	1.000	1.000	1.000	1.000	1.000
145	1.00	1.000	1.000	1.000	1.000	1.000	1.000	1.000	1.000
146	1.00	1.000	1.000	1.000	1.000	1.000	1.000	1.000	1.000
147	1.00	1.000	1.000	1.000	1.000	1.000	1.000	1.000	1.000
148	1.00	1.000	1.000	1.000	1.000	1.000	1.000	1.000	1.000
149	1.00	1.000	1.000	1.000	1.000	1.000	1.000	1.000	1.000
150	1.00	1.000	1.000	1.000	1.000	1.000	1.000	1.000	1.000

Export av data till
Excel eller Access

Microsoft Excel - test.xls

nr	Wert	Wert 1	Wert 2	Wert 3
139	1.000	0.001	-0.001	0.001
140	2.000	0.003	-0.001	0.001
141	3.000	0.006	0.114	0.460
142	4.000	0.006	0.001	0.205
143	5.000	0	0	0.001
144	6.000	0.27	0	0.001
145	7.000	1.256	0.024	1.330
146	8.000	1.971	1.126	2.32
147	9.000	2.966	1.926	2.280
148	10.000	2.847	2.322	3.07
149	11.000	2.662	2.918	3.07
150	12.000	2.296	-2.81	3.582
151	13.000	2.011	2.603	3.000